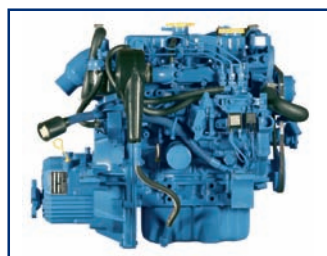


MINI-33 Marindieselmotor

32 hk 3 cylindrar Mitsubishi basmotor



Lätt och kompakt

En förfinad konstruktion gör motorn kraftfull och kompakt, med ett idealt vikt/prestanda förhållande. Detta gör motorn lämplig för installation i många olika typer av båtar.

Robust och tillförlitlig

Cylinderblocket och topplocket är tillverkat i högresistent gjutjärn och har ett tvåkrets kylsystem specialkonstruerat för marint bruk som garanterar maximal livslängd.

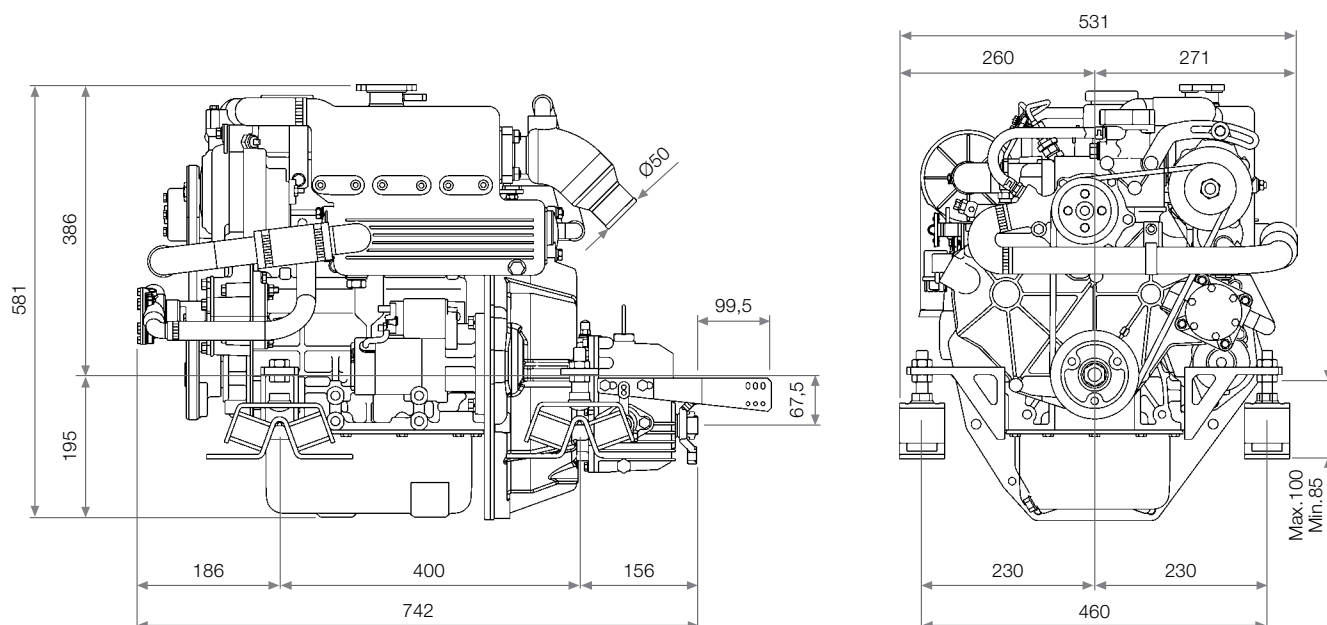
Uppfyller nya miljökrav

Modern teknik möjliggör låga avgasemissioner och gör att motorn uppfyller EU:s Fritidsbåtsdirektiv 2003/44/EC gällande miljöpåverkan.

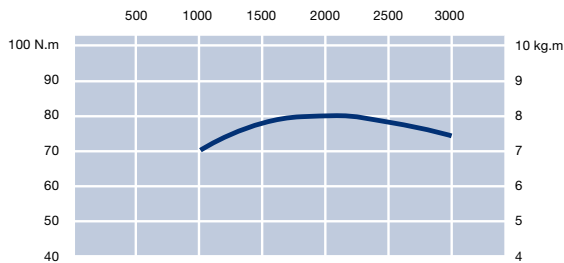
Enkelt underhåll och lång livslängd

Placeringen av motorns service punkter underlättar åtkomst och service i ett trångt motorrum samt borgar för lång livslängd.

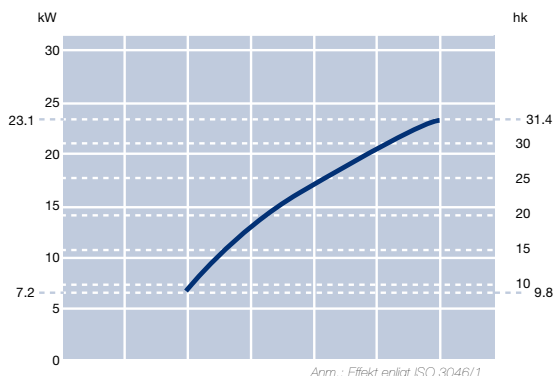
Dimensioner (mm)



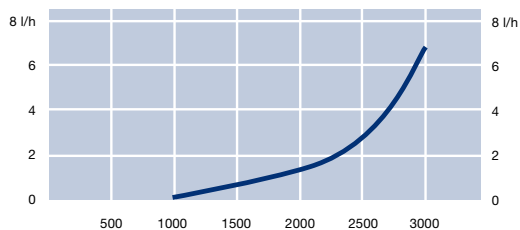
Moment kurva



Effektkurva



Bränsleförbrukning



Tekniska data

| | |
|----------------------------------|--|
| Motor typ | Diesel, 4-takt |
| Antal cylindrar | 3 st (rak) |
| Cylinder diameter x slaglängd | 78 x 92 |
| Cylindervolym (cm ³) | 1.318 |
| Kompressionsförhållande | 22:1 |
| Max. effekt (fritidsbåt) | 31.4 hk (23.1 kW) |
| Kontinuerlig effekt (arbetsbåt) | 28.5 hk (20.9 kW) |
| Max. varvtal | 3.000 |
| Insprutningssystem | Virvelkammare |
| Kylsystem | Färskvattenkyllning med värmeväxlare |
| Elsystem | 12V, startmotor 1,7 kW Generator 50 A |
| Max. installationsvinkel | 20° kontinuerlig / 25° intermittent |
| Sjövattenslang diameter | 20 mm |
| Bränsleslang tillförsel diameter | 6 mm |
| Bränsleslang retur diameter | 5 mm |

| Backslagsmodell | TMC-40 | TTMC 35 P | TTMC 35 A2 |
|------------------------------|-----------------------|--------------|------------|
| Tillverkare | Twin Disc Technodrive | Kanzaki | Kanzaki |
| Typ | Mekaniskt | Mekaniskt | Mekaniskt |
| Axellutning | - | - | 7° |
| Utväxling (fritidsbåt) | 2:1 | 2:1 - 2.61:1 | 2.33:1 |
| Utväxling (arbetsbåt) | - | 2:1 - 2.61:1 | - |
| Motorvikt inklusive backslag | 152 kg | 154 kg | 156 kg |

Instrumentpanel Dimensioner (mm)

(standard)



Inkluderar:

- Instrumentpanel med varvräknare
- Timräknare
- Varningslampa för laddning
- Temperaturmätare
- Akustisk och visuell varning för oljetryck och vattentemp
- Starttryckel

(tillval)



Inkluderar (utöver standard):

- Voltmätare
- Oljetrycksmätare

Dimensioner:
150x250 mm

Standardutrustning:

- Elstart, generator, elektrisk stoppanordning och kablage anslutet till motorn
- Instrumentpanel
- Kabelstock 3m
- Flexibla motorkuddar
- Handpump för oljebyte
- Instruktionsbok och reservdelskatalog

Extra utrustning:

- Sjövattenintag med kran
- Sjövattenfilter
- Bränslefilter med vattenavskiljare
- Manöverreglage
- Propelleraxel
- Hylsrör
- Propeller
- Avgassystem
- Avgassystem
- Främre remskiva
- Extra instrumentpanel
- Klämkoppling



Solé, S.A.
Ctra. de Martorell a Gelida, km. 2
08760 Martorell · Barcelona
Spanien
www.solediesel.com
sole@solediesel.com



Diesel Power Sweden AB
Södra Långebergsgatan 26 B
SE-421 32 Västra Frölunda
Tel: 031-748 62 00
Email: info@dieselpowersweden.se
www.dieselpowersweden.se

Solé, S.A. strävar efter att kontinuerligt förbättra sina produkter. Därför är utseende, specifikation, storlek och andra tekniska parametrar, som anges i detta produktblad, inte bindande och avvikelser kan eventuellt förekomma på den levererade produkten. Förändringar kan genomföras utan att föregås av ny information.

